



Yleistä ohjeista

Tilatessasi ID-korttien painatuksen omasta painoaineistosta, tulee aineistoa laatiessa noudattaa tämän aineisto-ohjeen määrittymiä.

Painotiedostomuoto

Painoaineisto tulee toimittaa ensisijaisesti jossakin seuraavista painotiedostomuodoista. Mikäli toimitat aineistosi missään muussa kuin mainituissa muodoissa, emme ota mitään vastuuta lopullisen tuotteen laadusta tai painojäljestä. Sama koskee myös tässä ohjeessa esitettyjä vaatimuksia kuvatarkkuuden sekä väriprofiilien osalta.

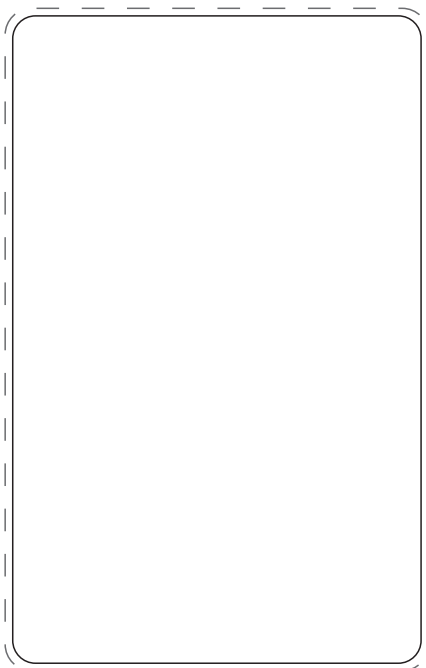
Väriprofiili

Toimita painoaineistosi CMYK-väreissä. Jos ID-kortissa on valokuvia, tulisi valokuvat muuntaa CMYK-väreihin. Jos kuvat toimitetaan RGB-väreissä, muunnetaan värit painovaiheessa CMYK-skaalalle, joka voi aiheuttaa näkyviä muutoksia väreissä. Mikäli toimitat aineiston RGB-väreissä, emme ota mitään vastuuta värimuunnoksen aiheuttamista muutoksista kuvissa.

Kortin ja aineiston koko

ID-kortin todellinen koko on 85,6 x 54mm. Painoaineistoon tulee lisätä 2mm bleed (ylivuotovara) jolloin aineistosi todellinen koko on 87,6 x 56mm. Älä aseta tärkeää aineistoa 2mm lähemmäs kortin todellista kokoa.

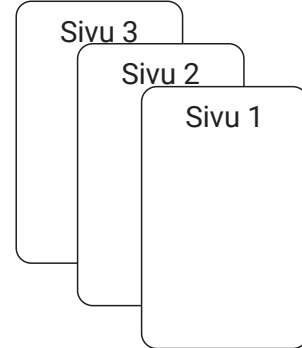
Älä luo myöskään linjoja jotka seuraavat kortin muotoa, sillä painatuksessa voi aiheutua pieniä siirtymiä jotka näkyvät selvimmin jos korttiin painetaan ulkoreunaa mukaileva kehys.



— Kortin todellinen koko 85,6mm x 54mm
- - - Aineiston todellinen koko 87,6mm x 56mm

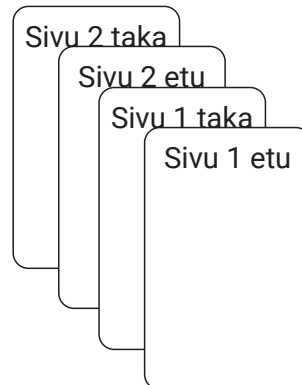
Usean kortin painatus

Kun haluat painattaa useampia kortteja omasta aineistosta, tee jokainen kortti omaksi sivuksi PDF-tiedostoosi. Peräkkäiset sivut ovat kukin erillinen ID-kortti.



Kaksipuoleiset kortit

Jos haluat painattaa useampia kortteja kaksipuoleisena, tee kortit kuten usean kortin painatuksessa, jolloin peräkkäiset sivut ovat kukin oma korttinsa mutta joka toinen sivu on kortin kääntöpuoli.



Älä tee aineistoosi kulmapyöristyksiä!